

Examenopgaven

N-examen 6 november 2019, 15.15 uur

Bovag-huis
Bunnik



Het Nederlandse examen voor de radio-zendateur

Secretariaat:
Von Weberlaan 38
3055 HZ Rotterdam
Telefoon: 010 4184329

Inschrijving KvK: 32140649

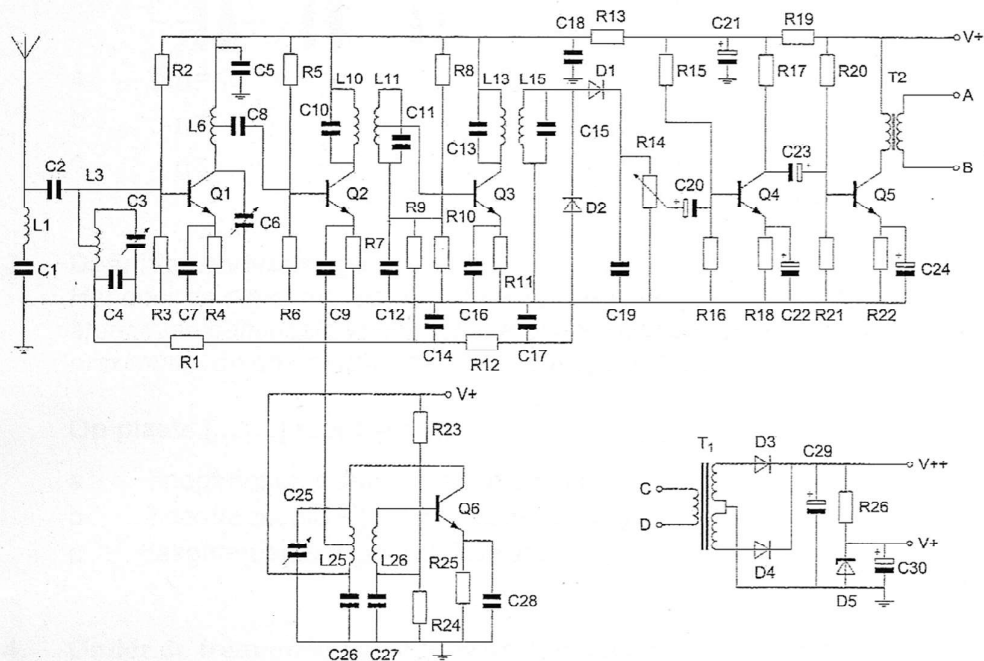
Opgave
nummer

De netheid van het werk kan invloed hebben op de beoordeling

Examen N-Examen

Voorschriften, procedures en techniek

Afbeelding 1



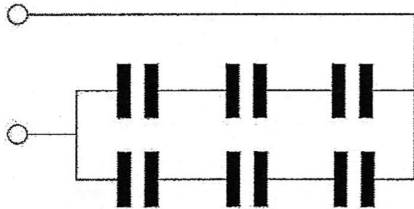
Zie afbeelding 1

1. Transformator T2 dient voor het:
 - a. aanpassen aan de luidspreker-impedantie
 - b. verkrijgen van de juiste voedingsspanning
 - c. opwekken van de BFO-spanning

Opgave
nummer

2. Iedere condensator is $6 \mu\text{F}$.

De vervangingswaarde is:



- a. $9 \mu\text{F}$
b. $6 \mu\text{F}$
c. $4 \mu\text{F}$

3. Definitie zendvermogen:

Het door de direct met de antenne-inrichting te koppelen trap van het radiozendapparaat afgegeven gemiddeld vermogen, gerekend over een periode van de (... X ...) tijdens het maximum van de omhullende (Peak Envelope Power).

Op plaats [...X...] moet staan:

- a. hoogfrequente ingangswisselspanning
b. hoogfrequente uitgangswisselspanning
c. laagfrequente uitgangswisselspanning

4. Onder de frequentie van een wisselspanning wordt verstaan:

- a. de tijdsduur van één periode
b. het aantal nuldoorgangen per seconde
c. het aantal perioden per seconde

5. De laagfrequentversterker in een communicatieontvanger:

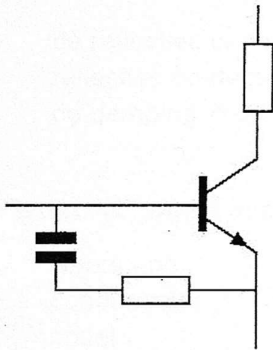
- a. moduleert het te ontvangen signaal
b. verzorgt het draaggolfsignaal voor de detector
c. versterkt het uitgangssignaal van de detector

6. Het deel van een EZB-station dat zou kunnen bijdragen aan de onderdrukking van hogere harmonischen in het uitgangssignaal is:

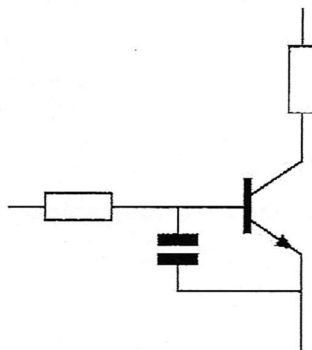
- a. het EZB-filter
b. de antenne aanpassingseenheid
c. de staandegolfmeter

Opgave
nummer

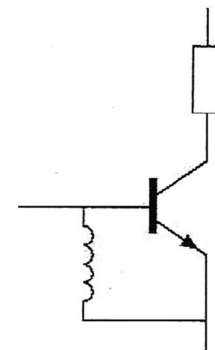
7. De meest effectieve schakeling om "laagfrequent inpraten" te voorkomen is:



schakeling 1



schakeling 2



schakeling 3

- a. schakeling 2
- b. schakeling 3
- c. schakeling 1

8. Na zonsondergang worden ver verwijderde radiostations in de 3,5 MHz band hoorbaar.

Dit wordt veroorzaakt omdat:

- a. de D-laag verdwijnt
- b. de E-laag ontstaat
- c. de F-laag splitst in de F1- en de F2-laag

9. De gebruikelijke bandbreedte van een amateur EZB-telefoniesignaal is:

- a. 2 à 3 kHz
- b. 500 Hz
- c. 12 à 15 kHz

10. De juiste kleuraanduiding van de draden in een netaansluiting is:

- a. Fase: blauw; Nul: bruin; Aarde geel/groen
- b. Fase: bruin; Nul: blauw; Aarde: geel/groen
- c. Fase: blauw; Nul: bruin; Aarde: zwart

Opgave
nummer

11. HF-signalen zijn over lange afstand veelal onderhevig aan snelle fading.

Dit wordt veroorzaakt door onregelmatigheid van:

- a. de reflecties in de F-laag
- b. reflecties op de zee-oppervlakte
- c. de demping in de D-laag

12. De letter "R" wordt in de elektronica gebruikt voor een:

- a. weerstand
- b. condensator
- c. spoel

13. **Bewering 1:**

Een enkelzijbandzender met onderdrukte draaggolf wordt gemoduleerd met een spraaksignaal. De klasse van uitzending is J2B.

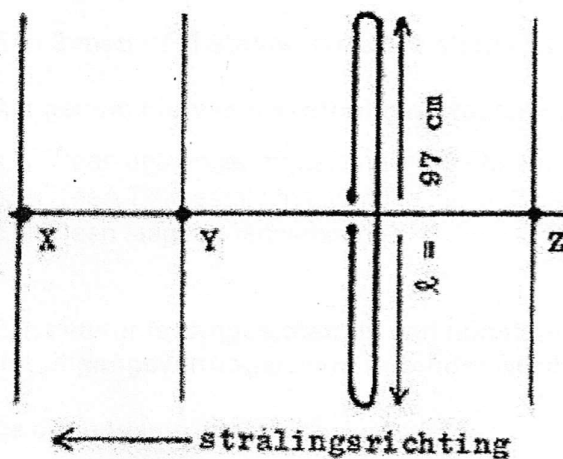
Bewering 2:

Een FM-zender zendt een telegrafiesignaal uit, bestemd voor automatische ontvangst. De klasse van uitzending is F1B.

Wat is juist?

- a. alleen bewering 2
- b. bewering 1 en bewering 2
- c. alleen bewering 1

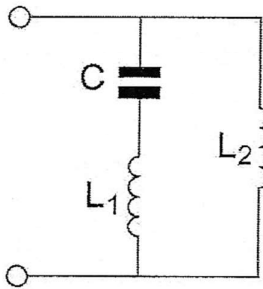
14. Hoe lang moeten de parasitaire elementen X, Y en Z zijn?



- a. X = 105 cm; Y = 102 cm; Z = 92 cm
- b. X = 91 cm; Y = 92 cm; Z = 102 cm
- c. X = 92 cm; Y = 102 cm; Z = 105 cm

Opgave
nummer

15. De parallelresonantiefrequentie van deze schakeling wordt bepaald door:



- a. C en L_2
- b. C en L_1 en L_2
- c. C en L_1

16. De vervangingsweerstand van twee weerstanden in serie:

- a. ligt tussen de waarde van de twee weerstanden in
- b. is altijd kleiner dan de waarde van de kleinste weerstand
- c. is altijd groter dan de waarde van de grootste weerstand

17. Een 2-meter zender stoort de ontvangst van TV-signalen in de UHF-band.

Deze storing wordt meestal veroorzaakt doordat van de zender:

- a. de harmonischen-onderdrukking onvoldoende is
- b. de frequentie niet stabiel is
- c. de frequentiezwaaai te groot is

18. Een 2-meter FM-station straalt te sterke harmonischen uit.

Als gevolg hiervan kan storing optreden in:

- a. een ontvanger afgestemd in de FM-omroepband
- b. een TV-toestel afgestemd in de UHF-band
- c. een laagfrequentversterker

19. Een zender is aangesloten op een kunstantenne (dummy load).
Het uitgangsvermogen van de zender wordt een factor 4 vergroot.

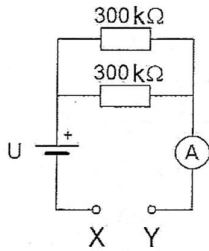
De uitgangsstroom wordt dan:

- a. 16 maal zo groot
- b. 4 maal zo groot
- c. 2 maal zo groot

Opgave
nummer

20. Bij het doorverbinden van de klemmen X en Y wijst de draaispoelmeter volle uitslag aan.

De uitslag halveert bij aansluiten van een weerstand tussen X en Y met een waarde van:

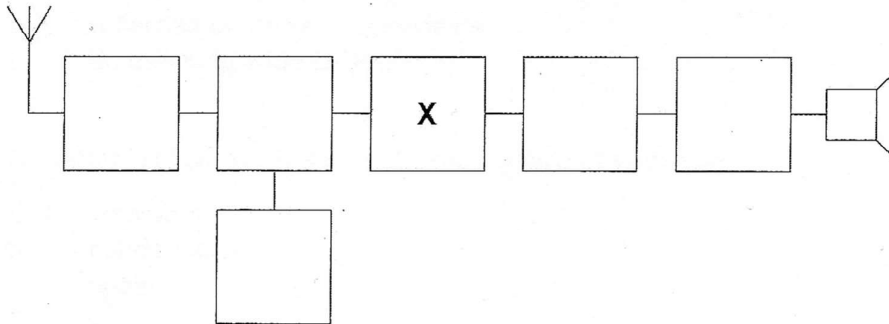


- a. 300 kΩ
b. 150 kΩ
c. 75 kΩ
21. De mogelijke waarde van een 200 ohm weerstand met een tolerantie van 10% ligt tussen:
- a. 180 en 220 Ω
b. 195 en 205 Ω
c. 190 en 210 Ω
22. Een met spraak in frequentie gemoduleerd signaal heeft de volgende eigenschap:
- a. de frequentie wordt gevarieerd door de modulatie
b. het aantal zijbandcomponenten is onafhankelijk van de modulatie
c. de bandbreedte is onafhankelijk van de modulatie

Opgave
nummer

23. Dit is het blokschema van een ontvanger.

Het blokje gemerkt X stelt voor de:



- a. detector
- b. middenfrequentversterker
- c. mengtrap

24. Om wisselspanning om te zetten in een gelijkspanning wordt gebruik gemaakt van een:

- a. diode
- b. transformator
- c. filter

25. Bij een antenne met parasitaire elementen (yagi) is de volgorde van de elementen:

- a. reflector, director, gevouwen dipool
- b. director, gevouwen dipool, reflector
- c. gevouwen dipool, reflector, director

26. Aan de antenne-ingang van een TV-ontvanger voor 50 MHz en hoger wordt een filter geplaatst om oversturing door een hf-amateurzender te voorkomen.

Dit moet zijn een:

- a. bandsperfilter voor frequenties van 50 MHz tot 1000 MHz
- b. laagdoorlaatfilter voor frequenties tot 30 MHz
- c. hoogdoorlaatfilter voor frequenties boven 50 MHz

Opgave
nummer

27. De zelfinductie van de spoel in de kring van de eindtrap van een 145 MHz zender is over het algemeen:

- a. veel groter dan die van een 28 MHz zender
- b. ongeveer gelijk aan die van een 28 MHz zender
- c. veel kleiner dan die van een 28 MHz zender

28. Een coaxiale kabel is weergegeven in:



twee geleiders omgeven
door één afscherming

figuur 1



twee parallelle geleiders

figuur 2

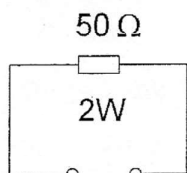


één centrale geleider
omgeven door een afscherming

figuur 3

- a. figuur 3
- b. figuur 2
- c. figuur 1

29. De maximaal toelaatbare stroom bedraagt:



- a. 200 mA
- b. 40 mA
- c. 25 mA

30. Als van een condensator van 200 pF de mogelijke waarde ligt tussen 190 pF en 210 pF dan is de tolerantie:

- a. 5%
- b. 10%
- c. 20%

Opgave
nummer

31. Een lokaal station in de AM-omroepband wordt 's-avonds onvervormd ontvangen. Tegelijkertijd wordt op een nabijgelegen frequentie een veraf gelegen station met zo nu en dan ernstig vervormde modulatie ontvangen.

De meest waarschijnlijke oorzaak van deze vervorming is:

- a. selectieve fading
- b. een plotselinge troposferische verstoring
- c. een fout in de zender

32. De roepletters PA3RMI worden volgens het voorgeschreven spellingalfabet gespeld als:

- a. Papa Alfa Drie Radio Mike India
- b. Papa Alfa Drie Romeo Mike Italy
- c. Papa Alfa Drie Romeo Mike India

33. De automatische versterkingsregeling van een ontvanger regelt meestal de:

- a. oscillator
- b. hf- en mf-trappen
- c. audiotrap

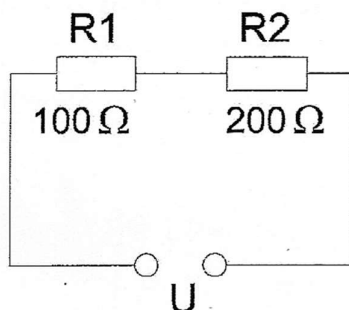
34. Gedurende een uitzending dient de radiozendamateer zijn roepletters:

- a. niet te vermelden
- b. ten minste éénmaal per 5 minuten te vermelden
- c. alleen op verzoek van het tegenstation te vermelden

Opgave
nummer

35. In R1 wordt 36 watt gedissipeerd.

In R2 wordt gedissipeerd:



- a. 144 W
- b. 72 W
- c. 18 W

36. In de algemene bepalingen van de Telecommunicatiewet komt de volgende definitie voor:

"(- X -): apparaten die naar hun aard bestemd zijn voor het zenden of het zenden en ontvangen van radiocommunicatiesignalen."

In plaats van (- X -) staat:

- a. radiozendapparaten
- b. radioversterkerapparaten
- c. radio-ontvangapparaten

37. De ITU radio regio II omvat het volgende gebied:

- a. Amerika
- b. Azië
- c. Afrika

38. Twee of meer golven van een radiosignaal kunnen verschillende wegen volgen naar de ontvangantenne, waardoor de sterkte van het ontvangen signaal varieert.

Deze sterkteverandering heet:

- a. absorptie
- b. reflectie
- c. fading

Opgave
nummer

39. Bewering 1:

In een zender wordt fasemodulatie toegepast voor het uitzenden van een datakanaal. De klasse van uitzending is G3E.

Bewering 2:

Via een enkelzijbandzender met onderdrukte draaggolf worden met behulp van een hulpdraaggolf met de hand geseinde morsetekens verzonden. De klasse van uitzending is J2A.

Wat is juist?

- a. bewering 1 en bewering 2
- b. alleen bewering 2
- c. alleen bewering 1

40. Twee condensatoren van 0,47 microfarad worden parallel geschakeld.**De vervangingswaarde is:**

- a. 0,47 microfarad
- b. 0,235 microfarad
- c. 0,94 microfarad

GOEDE ANTWOORDEN N-EXAMEN

6 November 2019 om 15.15 uur, Bunnik

Slagingsnorm: tenminste 29 goed (max. 11 fout)

Het kan al snel drie of meer weken duren, voordat wij u kunnen informeren over de uitslag van uw examen. Ter verduidelijking is hieronder de gang van zaken na het examen toegelicht.

De gang van zaken na het examen:

1. De Stichting Radio Examens maakt binnen twee dagen een rapport van het examen en stuurt dat met de scorelijst naar AT (Agentschap Telecom).
2. AT gaat van alle geslaagden bij de Gemeentelijke Basis Administratie na, of de persoonsgegevens kloppen en voert die gegevens daarna in het frequentiegebruikersregister in. Dat proces duurt vaak twee weken, maar kan door drukte met andere examens, vakanties of ziekte van personeel bij AT soms aanzienlijk langer duren.
3. Als AT hiermee klaar is, ontvangt de Stichting Radio Examens een brief, waarin staat dat het examen is vastgesteld en dat de kandidaten kunnen worden geïnformeerd over de uitslag.
4. De Stichting Radio Examens mailt alle deelnemers, dat de vaststellingsbrief is ontvangen en dat de brieven met de uitslag er aan komen. Dit wordt ook op onze website vermeld. De brieven worden zo snel mogelijk geprint en gepost. Deelnemers met een adres buiten Nederland ontvangen bovendien een e-mail met de uitslag. De geslaagden ontvangen bij de brief een certificaat.
5. De geslaagden kunnen met hun DigiD inloggen in het frequentiegebruikersregister en hun call en antennepositie registreren. Deelnemers zonder DigiD kunnen bij AT een inlogcode aanvragen.
6. Na uw registratie ontvangt u van AT uw registratiebewijs en een 'Radio Amateur Station Licence' voor gebruik tijdens vakanties in het buitenland.

Vraag	A	B	C
1	X		
2			X
3		X	
4			X
5			X
6		X	
7	X		
8	X		
9	X		
10		X	
11	X		
12	X		
13	X		
14		X	
15		X	
16			X
17	X		
18		X	
19			X
20		X	
21	X		
22	X		
23		X	
24	X		
25		X	
26			X
27			X
28	X		
29	X		
30	X		
31	X		
32			X
33		X	
34		X	
35		X	
36	X		
37	X		
38			X
39		X	
40			X